

# RAV4

## Prezzi e dati tecnici.

Valido a partire dal 01.04.2020



**TOYOTA**

ALWAYS A  
**BETTER WAY**

	Trasmissione	Trazione	Motore	Hybrid Garantie	Potenza kW/cv	Coppia Nm	Consumo combi- nato l/100 km	Categoria di energie	CO <sub>2</sub> * g/km	CO <sub>2</sub> ** g/km	Prezzo CHF con IVA
2.0 l Active	Cambio man. a 6 marce	Anteriore	senza piombo	-	129/175	208	7,4	D	167	38	31400.-
2.0 l Comfort	Cambio man. a 6 marce	Trazione integrale	senza piombo	-	129/175	208	7,7	D	175	39	40200.-
2.0 l Comfort	Multidrive S	Trazione integrale	senza piombo	-	129/175	208	7,5	D	169	38	42300.-
2.0 l Trend	Cambio man. a 6 marce	Trazione integrale	senza piombo	-	129/175	208	7,7	D	175	39	42900.-
2.0 l Trend	Multidrive S	Trazione integrale	senza piombo	-	129/175	208	7,5	D	169	38	45000.-
2.0 l Premium	Multidrive S	Trazione integrale	senza piombo	-	129/175	208	7,5	D	169	38	49800.-
2.5 l Active	e-Multidrive	Anteriore	Hybrid	●	160/218	-	5,8	A	131	29	37400.-
2.5 l Comfort	e-Multidrive	Anteriore	Hybrid	●	160/218	-	5,8	A	131	29	43900.-
2.5 l Comfort	e-Multidrive	Trazione integrale	Hybrid	●	163/222	-	5,9	A	133	30	46400.-
2.5 l Trend	e-Multidrive	Anteriore	Hybrid	●	160/218	-	5,8	A	131	29	46500.-
2.5 l Trend	e-Multidrive	Trazione integrale	Hybrid	●	163/222	-	5,9	A	133	30	49000.-
2.5 l Style	e-Multidrive	Anteriore	Hybrid	●	160/218	-	5,8	A	131	29	48500.-
2.5 l Style	e-Multidrive	Trazione integrale	Hybrid	●	163/222	-	5,9	A	133	30	51000.-
2.5 l Premium	e-Multidrive	Anteriore	Hybrid	●	160/218	-	5,8	A	131	29	51200.-
2.5 l Premium	e-Multidrive	Trazione integrale	Hybrid	●	163/222	-	5,9	A	133	30	53700.-

\* Emissioni di CO<sub>2</sub> durante l'utilizzo

\*\* Emissioni di CO<sub>2</sub> derivanti dalla produzione di carburanti e/o di elettricità

Il consumo di carburante e le emissioni di CO<sub>2</sub> sono stati misurati conformemente alla procedura WLTP (Worldwide harmonized Light vehicles Test Procedure). Il consumo di carburante e le emissioni di CO<sub>2</sub> del vostro veicolo possono divergere dai dati indicati. Lo stile di guida e altri fattori (stato della strada, condizioni del traffico, stato del veicolo, equipaggiamento montato, carico, numero di passeggeri ecc.) influenzano i valori di consumo e di emissione dei veicoli. Valore medio delle emissioni di CO<sub>2</sub> di tutti i modelli di veicoli immatricolati in Svizzera: 174 g/km. Obiettivo emissioni di CO<sub>2</sub> Ø di tutti i modelli di veicoli immatricolati in Svizzera: 115 g/km.

## EQUIPAGGIAMENTO SUPPLEMENTARE

ESTERNI	Active	Comfort	Trend	Style	Premium
Pittura "Urban Khaki"	300.-	300.-	300.-	-	300.-
Vernice metallizzata	850.-	850.-	850.-	●	850.-
Vernice Pearl	1'250.-	1'250.-	1'250.-	400.-	1'250.-
Tetto panoramico con funzione apertura	-	-	-	1'800.-	1'800.-
Sistema di assistenza al parcheggio anteriore	750.-	●	●	●	●
Sistema di assistenza al parcheggio posteriore	750.-	●	●	●	●
Sensori di parcheggio, 4 anteriori e 4 posteriori	1'400.-	●	●	●	●
Gancio di traino, sfera amovibile, 7 poli	1'400.-	1'400.-	1'400.-	1'400.-	1'400.-
Gancio di traino, sfera amovibile, 13 poli	1'400.-	1'400.-	1'400.-	1'400.-	1'400.-
Gancio di traino 2.0 t, extra rinforzato, sfera fissa, 13 poli <sup>4)</sup>	1'700.-	1'700.-	1'700.-	1'700.-	1'700.-
Gancio di traino Hybrid 2.0 t, extra rinforzato, sfera amovibile, 13 poli <sup>4)</sup>	1'900.-	1'900.-	1'900.-	1'900.-	1'900.-
Gancio di traino Hybrid 4x4 2.3 t, extra rinforzato, sfera fissa, 13 poli <sup>1)</sup>	-	2'100.-	2'100.-	2'100.-	2'100.-
Gancio di traino Hybrid 4x4 2.3 t, extra rinforzato, sfera amovibile, 13 poli <sup>1)</sup>	-	2'300.-	2'300.-	2'300.-	2'300.-
PROTECT Protezione a lungo termine per carrozzeria	490.-	490.-	490.-	490.-	490.-
Posteriore Toyota pulito: eliminazione dell'identificazione del modello	120.-	120.-	120.-	120.-	120.-
<b>COMFORT ED EQUIPAGGIAMENTO INTERIORE</b>					
Interno in pelle colorata (grigio o beige)	-	-	-	-	300.-
T-Line interiore pelle nero	2'100.-	2'100.-	2'100.-	2'100.-	2'100.-
T-Line interiore pelle nero/grigio	2'100.-	2'100.-	2'100.-	2'100.-	2'100.-
T-Line interiore pelle grigio	2'100.-	2'100.-	2'100.-	2'100.-	2'100.-
Riscaldamento dei sedili anteriore <sup>3)</sup>	300.-	300.-	●	●	●
Riscaldamento ausiliario con orologio programmabile <sup>2)</sup>	2'800.-	2'800.-	2'800.-	-	2'800.-
Riscaldamento ausiliario con telecomando <sup>2)</sup>	3'100.-	3'100.-	3'100.-	-	3'100.-
Riscaldamento ausiliario con orologio programmabile <sup>4)</sup>	3'000.-	3'000.-	3'000.-	3'000.-	3'000.-
Riscaldamento ausiliario con telecomando <sup>4)</sup>	3'300.-	3'300.-	3'300.-	3'300.-	3'300.-
Filtro antiallergico	59.-	59.-	59.-	59.-	59.-
<b>MULTIMEDIA</b>					
Sistema di navigazione Toyota Touch 2 Go ad alta risoluzione da 7" incl. 3 anni di aggiornamento gratuito della mappa	1'100.-	1'100.-	1'100.-	1'100.-	●
<b>PACCHETTI</b>					
Pacchetto invernale (parabrezza riscaldato, volante riscaldato, ugelli lavavetri riscaldati, sistema di pulizia fari, sedili riscaldati)	-	1'000.-	●	●	●
Pacchetto tecnico (specchietto retrovisore con telecamera Smart View, caricabatterie Qi, schermo panoramico a 360°)	-	-	1'100.-	-	-
Pack view (specchio interno con telecamera Smart View, schermo panoramico a 360°, sensori di parcheggio con funzione di frenata)	-	-	-	1'300.-	-
Luxury Pack (specchietto retrovisore interno con telecamera Smart View, riscaldamento dei sedili in seconda fila, sedili anteriori ventilati)	-	-	-	-	1'600.-
Pacchetto multimediale (JBL Premium Audio, sistema di navigazione 2 Go)	-	-	-	2'000.-	●
Pacchetto base (4 ruote invernali 17" complete di qualità, rivestimento bagagliaio su misura, modanatura protettiva paraurti posteriore in acciaio, 2 gilet di sicurezza, farmacia da viaggio)	2'526.-	2'526.-	2'526.-	2'526.-	2'526.-
Pacchetto base (4 ruote invernali 18" complete di qualità, rivestimento bagagliaio su misura, modanatura protettiva paraurti posteriore in acciaio, 2 gilet di sicurezza, farmacia da viaggio)	2'886.-	2'886.-	2'886.-	2'886.-	2'886.-
Set per la cura (olio motore, spray per il cruscotto, detergente per i vetri, detergente per i cerchi)	59.-	59.-	59.-	59.-	59.-
<b>SERVIZI</b>					
Prolungamento Toyota Assistance Per ogni anno aggiuntivo	45.-	45.-	45.-	45.-	45.-
Prolungamento garanzia (motore a benzina) Un anno aggiuntivo	399.-	399.-	399.-	-	399.-
Prolungamento garanzia (Hybrid) Un anno aggiuntivo	349.-	349.-	349.-	349.-	349.-

<sup>1)</sup> solo per Hybrid AWD

<sup>2)</sup> Non per Hybrid

<sup>3)</sup> Solo in combinazione con pelle «T-Line»

<sup>4)</sup> Solo per Hybrid

## VERSIONE DI BASE ACTIVE

### ESTERNI

Barre tetto in nero

Cerchi in lega leggera 17"

Fari a LED

Finale di scarico cromato

Finiture esterne non verniciate

Gruppi ottici posteriori combinati, LED

Luci di marcia diurna, LED

Maniglie esterne delle portiere in tinta carrozzeria

Modanature decorative finestrini cromate

Retrovisori esterni con indicatori di direzione integrati

Retrovisori esterni regolabili e riscaldabili elettricamente

Retrovisori esterni regolabili, ripiegabili e riscaldabili elettricamente

Spoiler tetto in tinta carrozzeria

Tergilunotto

### COMFORT ED EQUIPAGGIAMENTO INTERIORE

Aletta parasole con specchietto di cortesia illuminato lato guida e passeggero

Alzacristalli elettrici con apertura/chiusura rapida e protezione antincastro

Bracciolo centrale anteriore con vano portaoggetti e presa 12V

Bracciolo centrale anteriore e posteriore con 2 portabibite

Climatizzatore automatico bi-zona (solamente su Hybrid)

Climatizzatore elettronico (una zona)

Copertura bagagliaio, estraibile

Faretti di lettura anteriori

Filtro antipolline

Funzione d'illuminazione Follow-me-home

Illuminazione abitacolo a spegnimento ritardato

Illuminazione bagagliaio

Interno in tessuto

Lunotto termico

Orologio digitale

Poggiatesta anteriori e posteriori, regolabile in altezza manualmente

Pomello del cambio rivestito in pelle

Pulsante start/stop per l'avviamento del motore (solamente su Hybrid)

Retrovisore interno a oscuramento manuale

Scomparto portaguanti

Sedile conducente regolabile in altezza

### COMFORT ED EQUIPAGGIAMENTO INTERIORE

Sedili posteriori, ripiegabili manualmente, rapporto 60:40

Sensore crepuscolare

Tappetini

Volante con comandi multifunzionali

Volante in pelle

Volante regolabile manualmente in altezza e profondità

### SICUREZZA ATTIVA E DINAMICHE DI GUIDA

ABS con EBD e assistenza alla frenata BA

Airbag a tendina e laterali anteriori e posteriori

Airbag passeggero disattivabile

Airbag per le ginocchia del conducente

Antifurto immobilizzatore, elettronico

Assistenza al mantenimento di corsia (LKA) con segnalazione di allontanamento dalla corsia (LDA) con impulso sterzo attivo

Assistenza alla partenza in salita (HAC)

Controllo elettronico della stabilità VSC con controllo della trazione TRC

Cruise control adattivo (ACC)

E-Call 112

Fari abbaglianti automatici (AHB)

Fissaggio seggiolini per bambini ISOFIX, sedili posteriori laterali

Freno di stazionamento elettrico

Riconoscimento segnali stradali (RSA)

Rilevamento stanchezza (Tiredness detection)

Selettore modalità di guida (ECO/NORMAL/SPORT)

Servosterzo elettrico e in funzione della velocità

Set riparazione pneumatici

Sistema di allerta pressione pneumatici (TPWS)

Sistema pre-collisione con rilevamento pedoni (PCS)

Spia visiva e acustica cintura non allacciata per tutti i posti

Stabilizzazione del rimorchio TSC

### MULTIMEDIA

Display multinformazione 4,2"

Radio DAB+

Spia acustica luci accese e chiave non disinserita

Spia portiere non chiuse

Toyota Touch 8", 6 altoparlanti

## VERSIONE COMFORT (IN AGGIUNTA ACTIVE)

### ESTERNI

Fari fendinebbia

Sensori di parcheggio intelligenti

Tergicristalli con sensore pioggia

### COMFORT ED EQUIPAGGIAMENTO INTERIORE

Climatizzatore automatico elettronico, bi-zona

Comandi del cambio al volante, solo automatico

### COMFORT ED EQUIPAGGIAMENTO INTERIORE

Illuminazione zona piedi

Pulsante d'avvio

Retrovisore interno elettrocromatico (auto-oscurante)

### SICUREZZA ATTIVA E DINAMICHE DI GUIDA

Monitor di assistenza al parcheggio con linee guida

Visualizzatore angolo morto (BSM) e allerta traffico trasversale posteriore (RCTA)

## VERSIONE TREND (IN AGGIUNTA COMFORT)

---

### ESTERNI

Cerchi in lega leggera 18"

---

Impianto lavafari

---

Portellone elettrico con comando "Kick-Open"

---

Ugelli lavavetri riscaldati

---

### COMFORT ED EQUIPAGGIAMENTO INTERIORE

Parabrezza riscaldabile

---

Sedili riscaldabili conducente e passeggero anteriore

---

Smart Entry/Start

---

Vetri posteriori oscurati anti-UV e termoisolanti

---

Volante riscaldabile in pelle

---

## ÉQUIPEMENT STYLE (EN COMPLÉMENT À LA VERSION TREND)

---

### ESTERNI

Fari proiettori LED

---

Finiture esterne verniciate (nero)

---

Vernice esterno bicolore

---

### COMFORT ED EQUIPAGGIAMENTO INTERIORE

Padiglione nero

---

Ricarica senza filo per dispositivi mobili

---

Sedile conducente regolabile elettricamente con sostegno lombare

---

Sedili parzialmente in pelle

---

Sedili sportivi, anteriori

---

Tasche nello schienale di sedile passeggero anteriore

---

## VERSIONE PREMIUM (IN AGGIUNTA TREND)

---

### ESTERNI

Fari proiettori LED

---

Sensori di parcheggio intelligenti, anteriori e posteriori (ICS)

---

### COMFORT ED EQUIPAGGIAMENTO INTERIORE

Monitor con vista panoramica a 360°

---

Ricarica senza filo per dispositivi mobili

---

Sedile conducente con funzione memoria

---

Sedile conducente regolabile elettricamente con sostegno lombare

---

Sedili in pelle

---

### COMFORT ED EQUIPAGGIAMENTO INTERIORE

Tasche nello schienale di sedile passeggero anteriore

---

### SICUREZZA ATTIVA E DINAMICHE DI GUIDA

Assistenza in discesa DAC (solo automatico e AWD)

---

### MULTIMEDIA

Sistema di navigazione Toyota Touch 2 Go ad alta risoluzione da 7" incl. 3 anni di aggiornamento gratuito della mappa

---

Sistema Hi-Fi JBL

---

# TOYOTA SWISS CARE

	Anni	Chilometri	ESTENSIONE	Durata	Prezzo
<b>Garanzia Toyota</b>					
Garanzia totale Toyota	3	100'000	Garanzia Plus	di anno in anno <sup>1)</sup>	ab CHF 349.-
Garanzia sulla verniciatura	3	illimitati	-	-	-
Garanzia contro la ruggine perforante auto	12	illimitati	-	-	-
Garanzia contro la ruggine perforante veic. comm.	6	illimitati	-	-	-
			Garanzia pneumatici	24 mesi	CHF 29.-
<b>Toyota Hybrid Care</b>					
Free Service Toyota Hybrid	6	60'000	-	-	-
Garanzia Toyota Hybrid	5	100'000	Hybrid Service Check	di anno in anno <sup>2)</sup>	CHF 89.-
<b>Assicurazione Toyota</b>					
Toyota Assistance	3	senza restrizioni	Assistance Plus	di anno in anno <sup>3)</sup>	CHF 55.-
Toyota Assurance+	da CHF 1'134.- <sup>4)</sup>				

<sup>1)</sup> L'estensione della garanzia dura 1 anno e copre i danni fino a 7 anni oppure fino a un chilometraggio massimo di 160'000 km.

L'estensione della garanzia può essere stipulata in qualsiasi momento fino all'età massima del veicolo di 6 anni.

<sup>2)</sup> L'Hybrid Service Check è valido per la batteria di trazione per 1 anno o 15'000 km, vale il primo criterio raggiunto.

La stipulazione può essere effettuata no alla fine del decimo anno dopo la prima immatricolazione e senza limiti di chilometraggio.

<sup>3)</sup> L'estensione di Assistance è valida per 1 anno senza limiti di chilometraggio o età del veicolo.

<sup>4)</sup> RAV4, 2.0 l Active, man. 6 marce, Trazione anteriore, Benzina, assicurazione responsabilità civile, casco totale senza franchigia, incl. protezione per colpa grave, acquisto in contanti, pagamento annuale, conducente maggiore di 26 anni, cittadino svizzero o dell'UE, persona privata.

## SPECIFICHE

### TRASMISSIONE

Trasmissione	2,0l senza piombo 175 CV			2,5l Hybrid 218 CV	2,5l Hybrid 222 CV	
	Automatico a variazio- ne continua	Manuale 6 marce		Automatico a variazio- ne continua	Automatico a variazio- ne continua	
Propulsione	Trazione integrale	Anteriore	Trazione integrale	Anteriore	Trazione integrale	
Cilindrata	cm <sup>3</sup>	1'987	1'987		2'487	2'487
Velocità massima	km/h	190	190		180	180
Accelerazione da 0 a 100 km/h	sec.	11,0	9,8-9,9		8,4	8,1
Coppia massima	Nm	208	208		-	-

### PESI\*

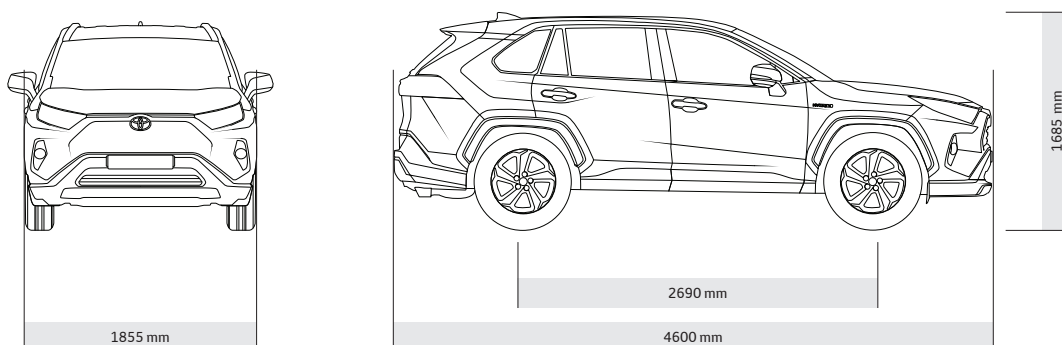
Trasmissione		2,0 4x2	2,0 4x4		2,5 HSD 4x2	2,5 HSD 4x4
		Manuale 6 marce	Manuale 6 marce	Automatico a variazione continua	Automatico a variazione continua	Automatico a variazione continua
Peso a vuoto	kg	1'557	1'665	1'665	1'710	1'762
Carico utile	kg	493	490	490	425-435	463
Peso totale	kg	2'050	2'155	2'155	2'135	2'225
Peso totale del convoglio	kg	4'050	4'155	3'655	2'935	3'875
Peso totale del convoglio con prova speciale	kg				4'135	4'525
Carico sul tetto	kg	80	80	80	80	80
Carico rimorchiato massimo	kg	2'000	2'000	1'500	800	1'650
Carico rimorchiato massimo con prova speciale	kg				2'000	2'300
Carico rimorchiato non frenato	kg	750	750	750	750	750
Carico del timone	kg	80	80	60	70	70
Carico del timone con prova speciale	kg	-		-	120	120

\* A seconda dell'attrezzatura

### DIMENSIONI E VOLUMI\*

Trasmissione		2,0 4x2	2,0 4x4		2,5 HSD 4x2	2,5 HSD 4x4
		Manuale 6 marce	Manuale 6 marce	Automatico a variazione continua	Automatico a variazione continua	Automatico a variazione continua
Lunghezza	mm	4'600	4'600	4'600	4'600	4'600
Larghezza	mm	1'855	1'855	1'855	1'855	1'855
Altezza	mm	1'690	1'690	1'690	1'690	1'690
Passo	mm	2'690	2'690	2'690	2'690	2'690
Carreggiata anteriore	mm	1'610	1'610	1'610	1'610	1'610
Carreggiata posteriore	mm	1'640	1'640	1'640	1'640	1'640
Numero di posti		5	5	5	5	5
Numero di posti anteriore		2	2	2	2	2
Numero di posti posteriore		3	3	3	3	3
Volume di carico	l	580	580	580	580	580
Serbatoio carburante	l	55	55	55	55	55
Diametro di sterzata	m	11,8	11,8	11,8	11,8	11,8

\* A seconda dell'attrezzatura



Con riserva di errori di stampa, imprecisioni o modifiche. Tutti i dati senza garanzia e senza pretesa di completezza. Tutti i prezzi indicati sono prezzi netti consigliati in CHF, IVA incl. La pubblicazione di un nuovo listino prezzi sostituisce tutti i precedenti, che perdono di validità. Trovate informazioni dettagliate sul veicolo su [www.toyota.ch](http://www.toyota.ch).